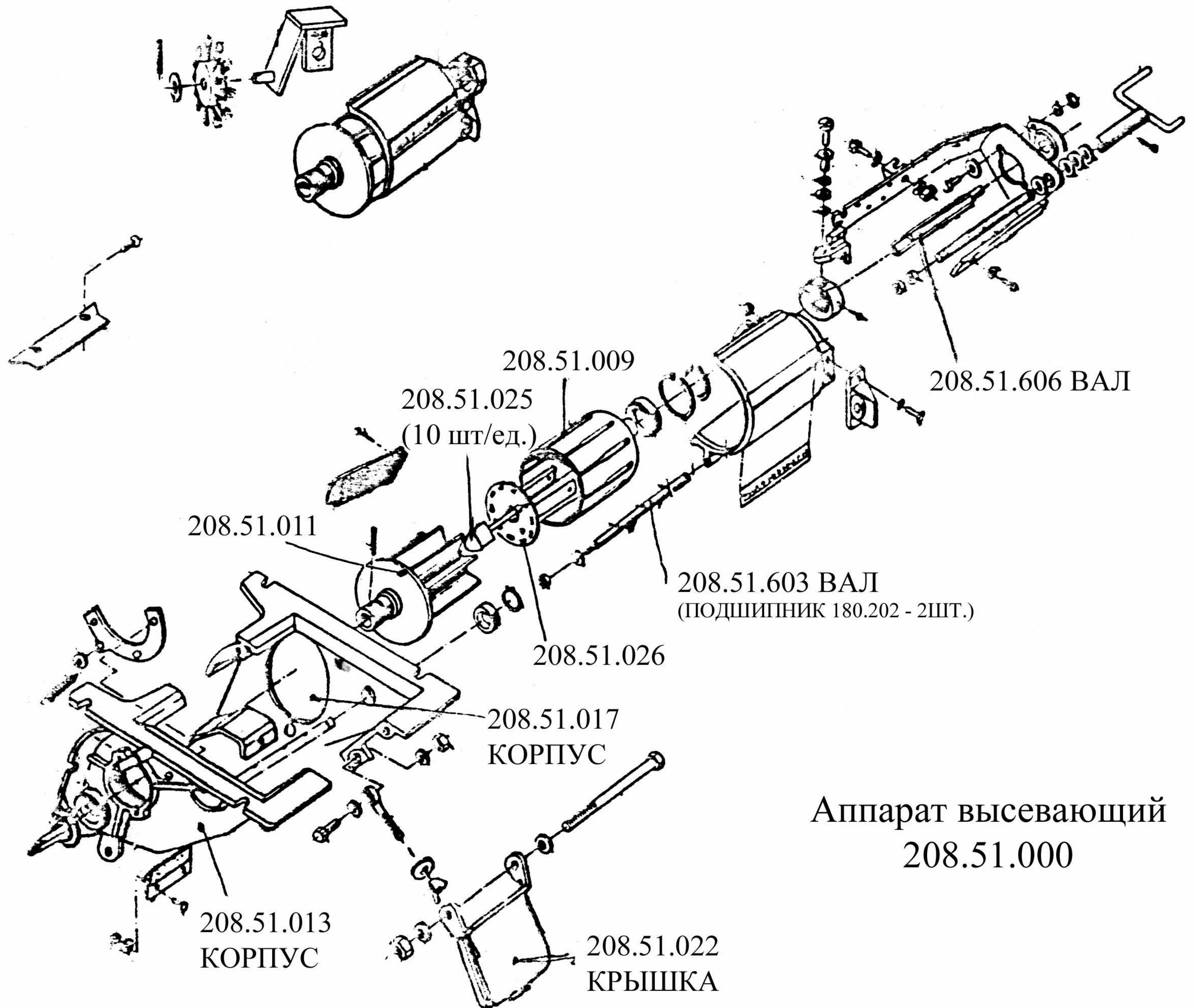
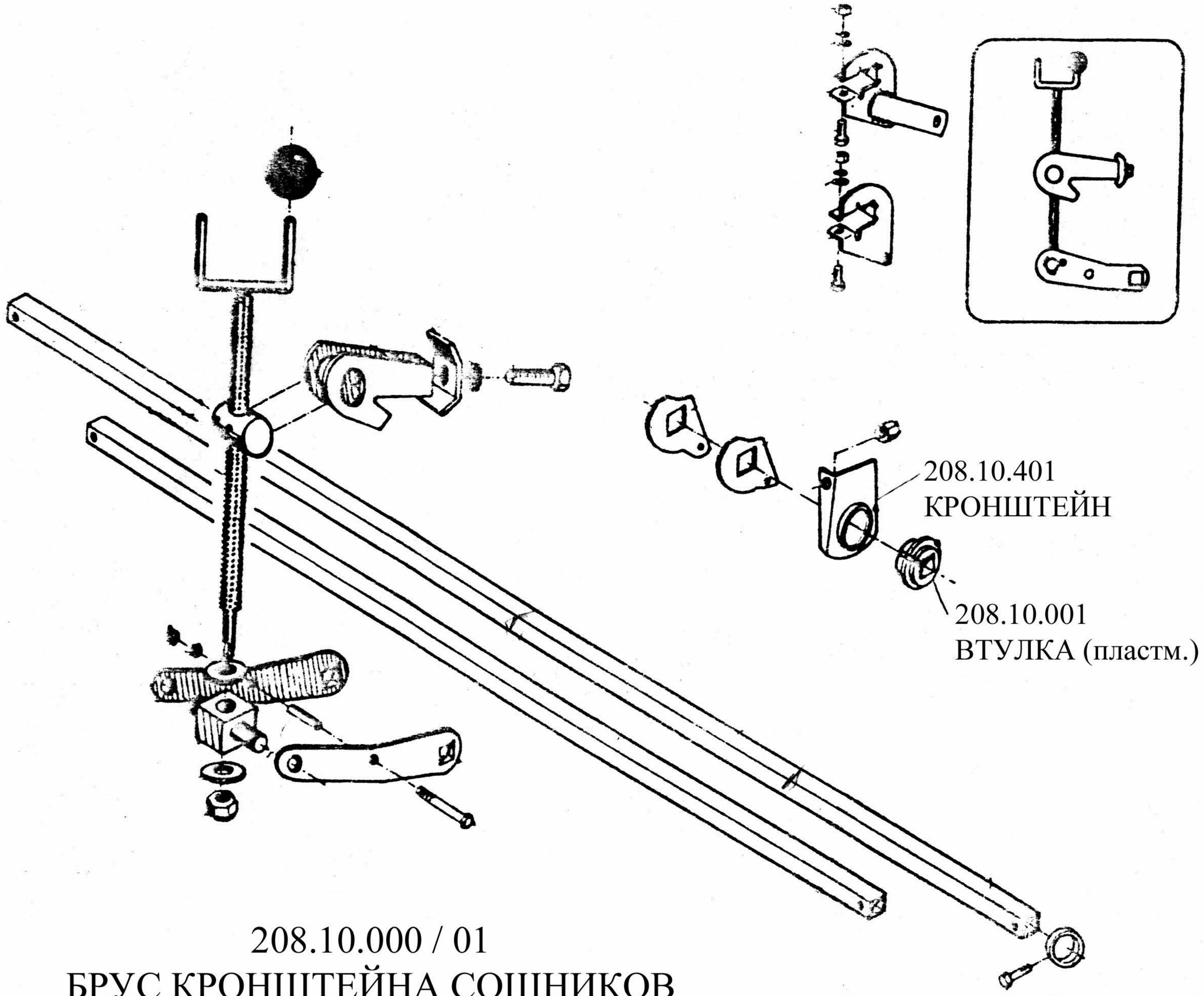


**КАТАЛОГ ЗАПЧАСТЕЙ**  
**СЕЯЛКА ПНЕВМАТИЧЕСКАЯ СПУ ЛИДСЕЛЬМАШ**





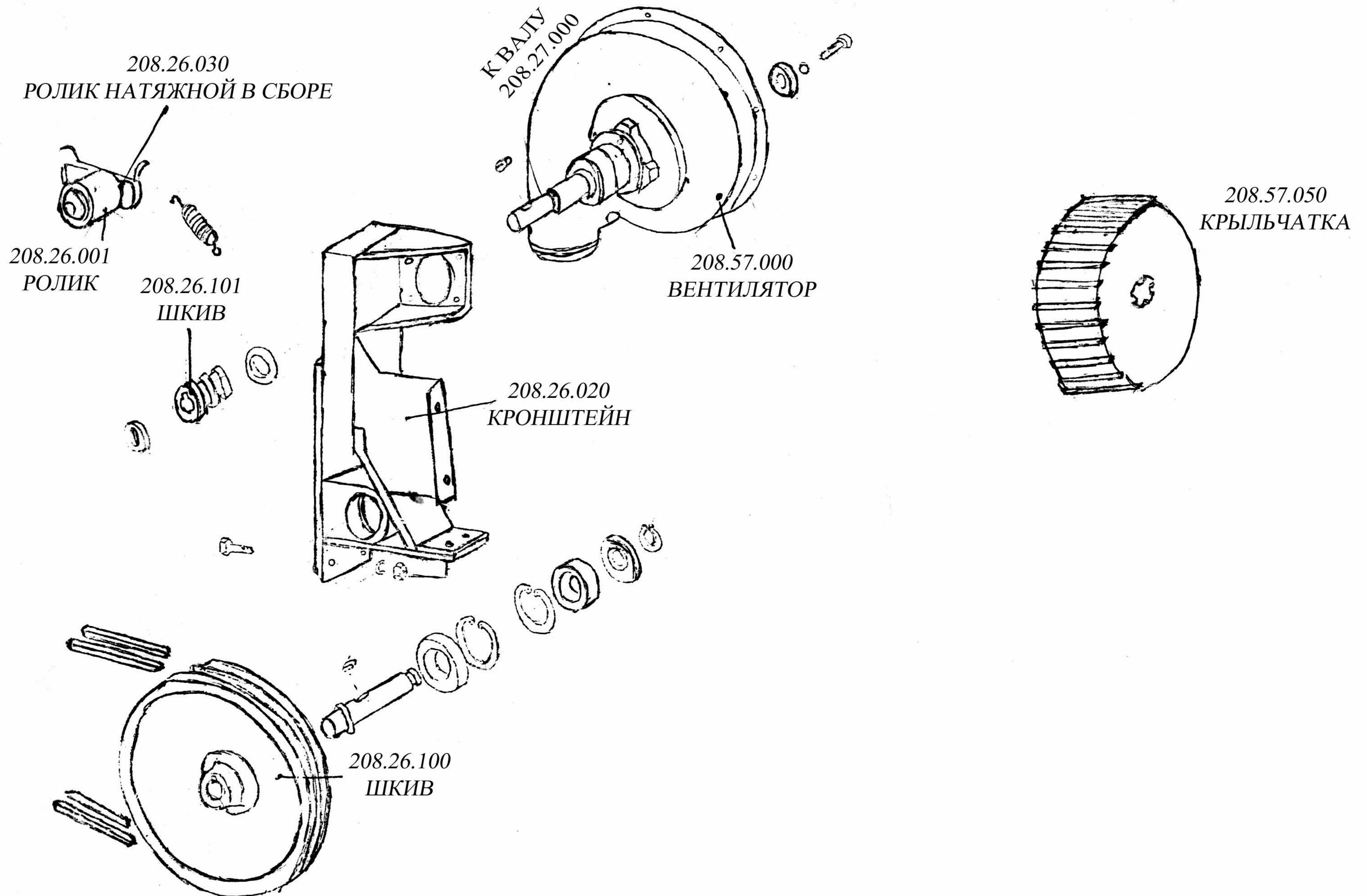




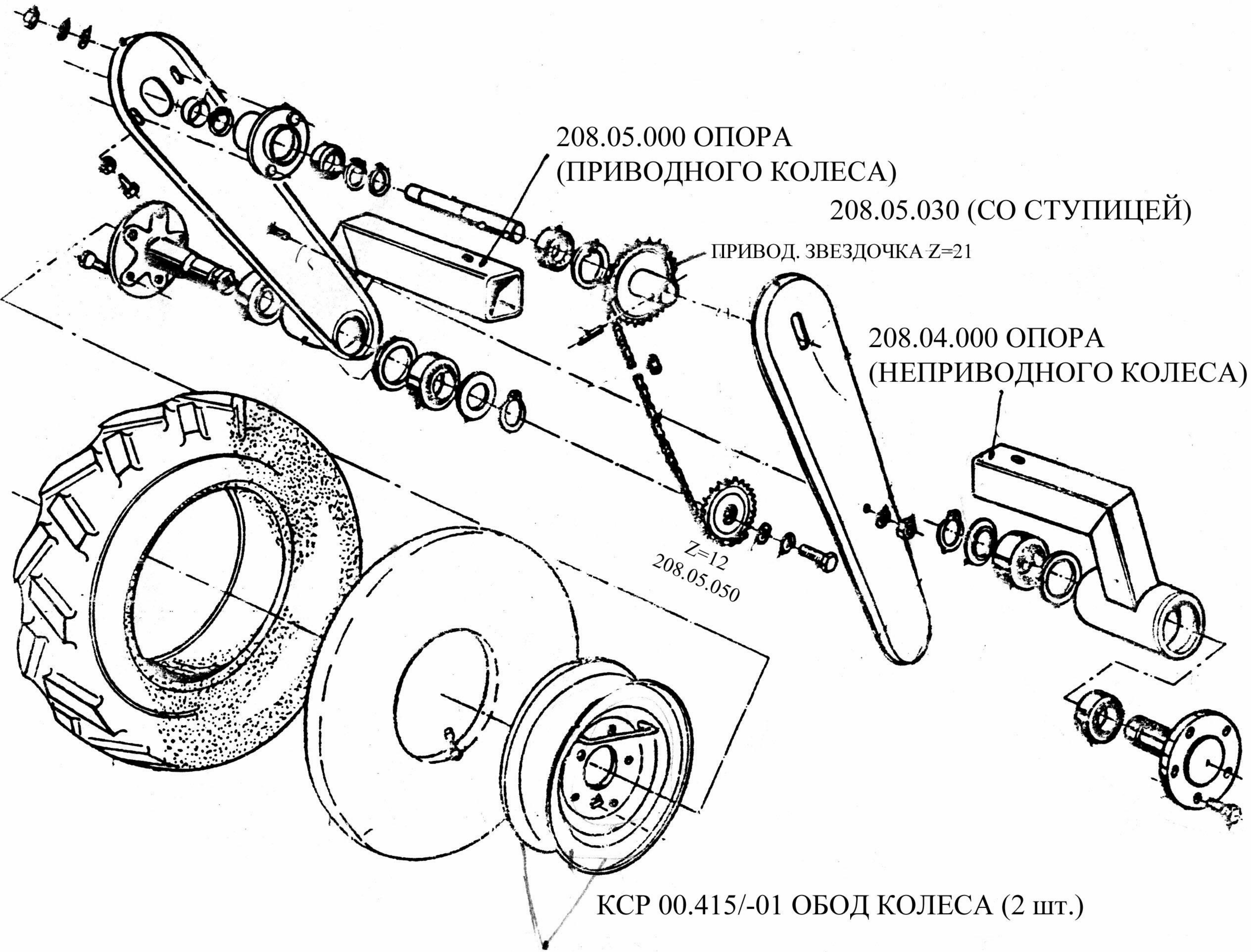
208.10.000 / 01  
БРУС КРОНШТЕЙНА СОШНИКОВ



# ВЕНТИЛЯТОР С ПРИВОДОМ В СБОРЕ 208.26.000А







208.05.000 ОПОРА  
(ПРИВОДНОГО КОЛЕСА)

208.05.030 (СО СТУПИЦЕЙ)

ПРИВОД. ЗВЕЗДОЧКА Z=21

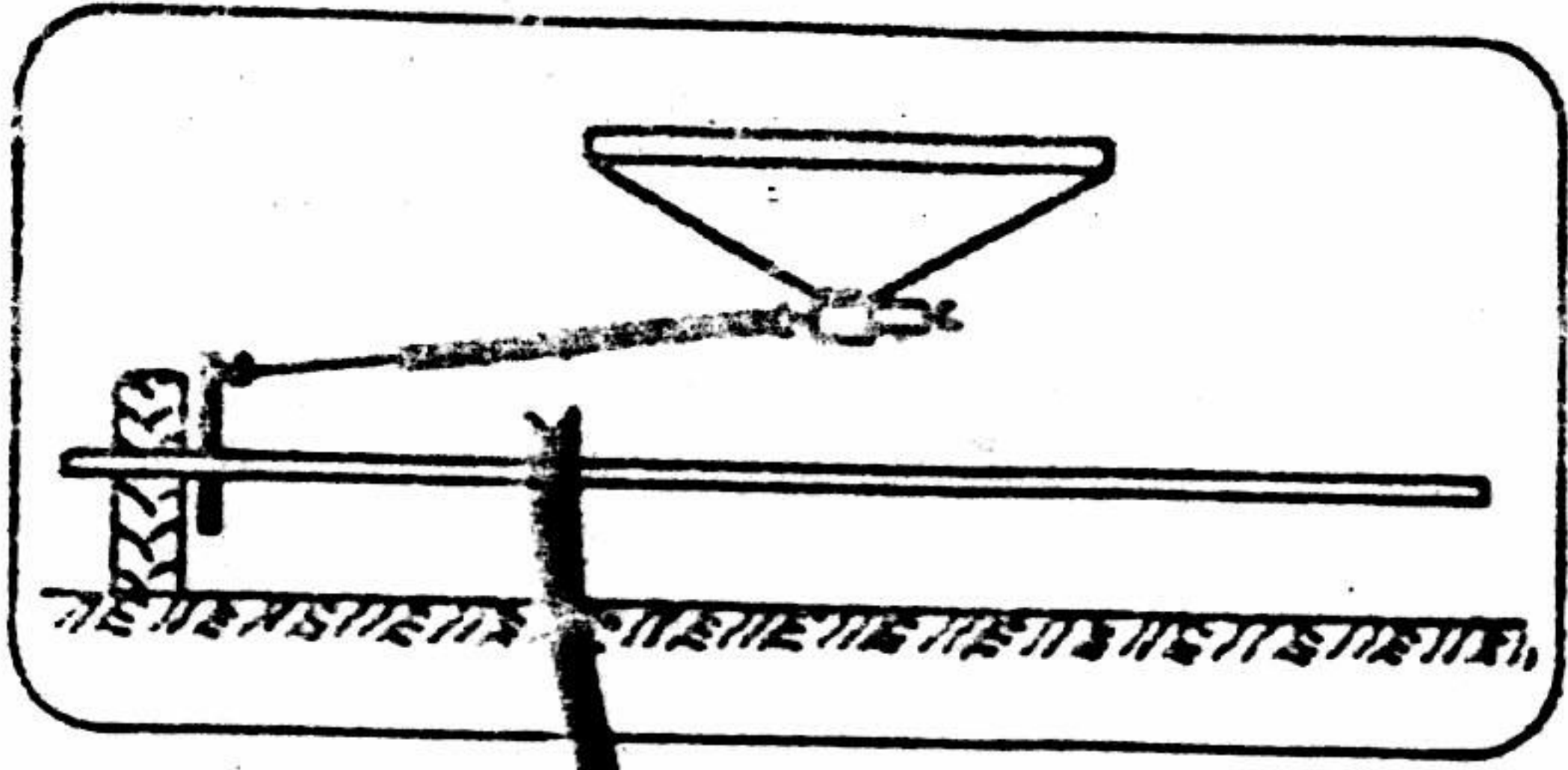
208.04.000 ОПОРА  
(НЕПРИВОДНОГО КОЛЕСА)

Z=12  
208.05.050

КСР 00.415/-01 ОБОД КОЛЕСА (2 ШТ.)

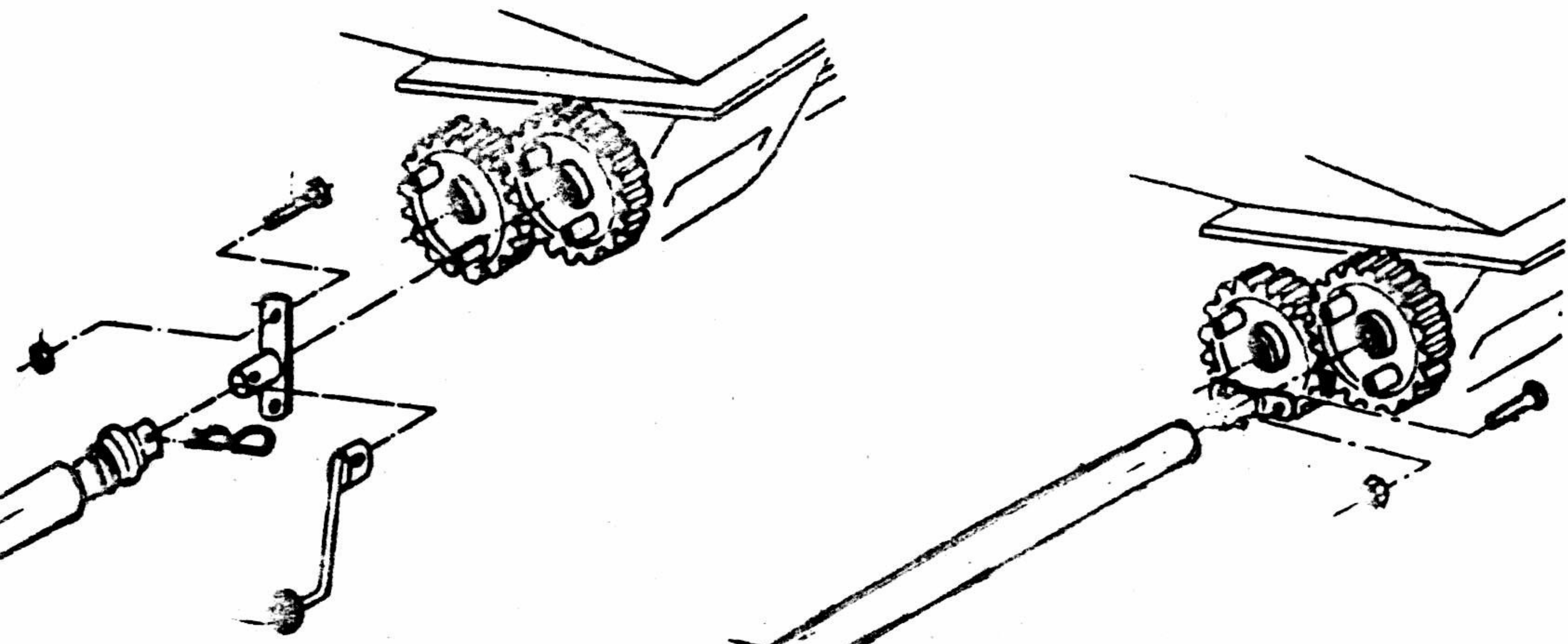
208.16.000 / КСР 00.270 ДИСК КОЛЕСА



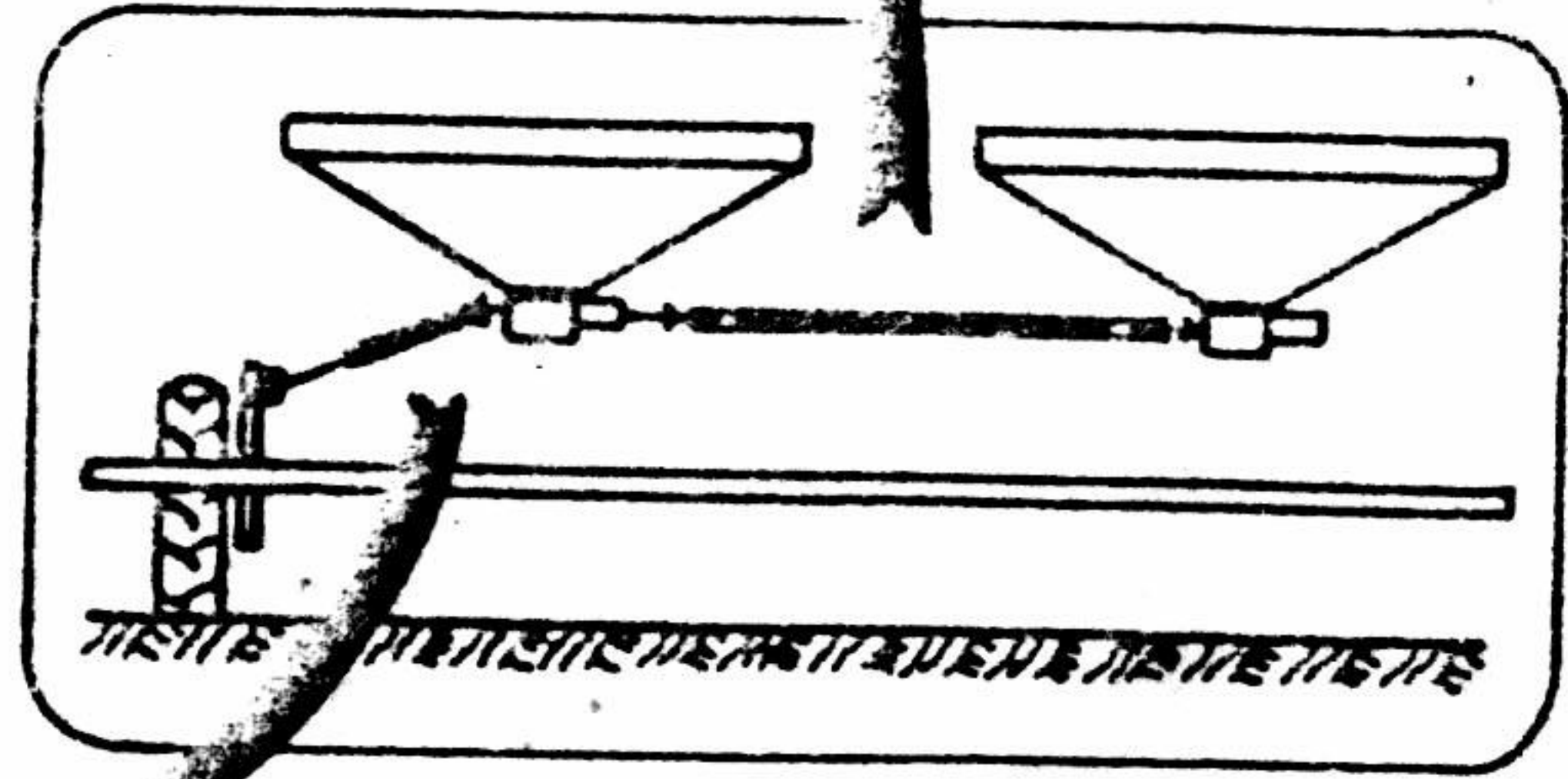
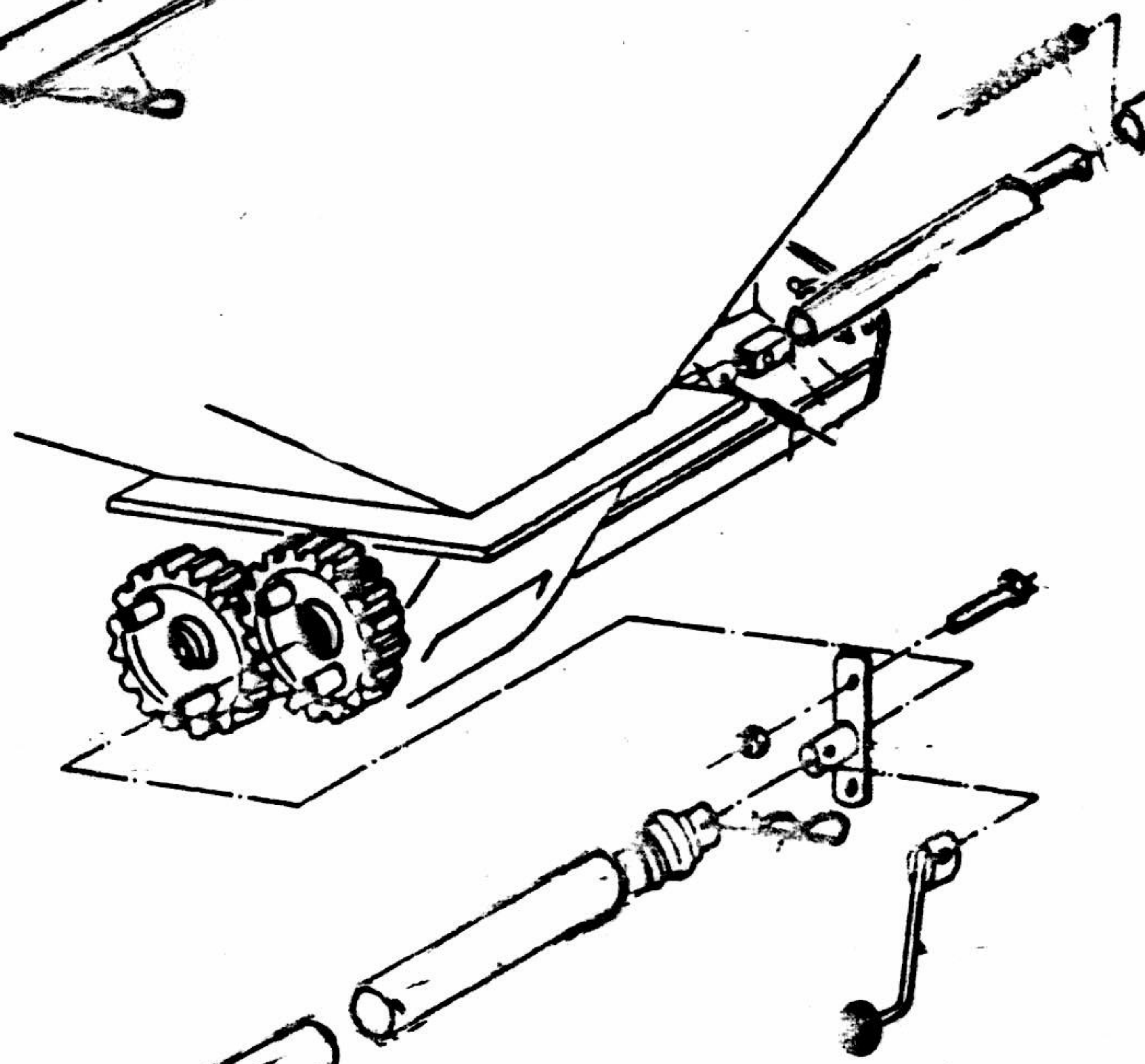


208.28.000

ВАЛ КАРДАННЫЙ



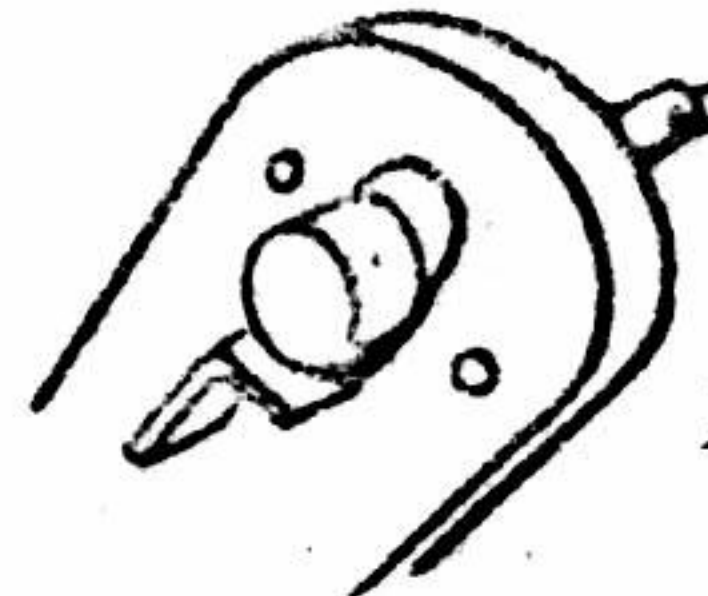
208.29.000 КАРДАН ПРОМЕЖУТОЧНЫЙ  
(М/Д ВЫСЕВ. АППАР.)



208.28.000

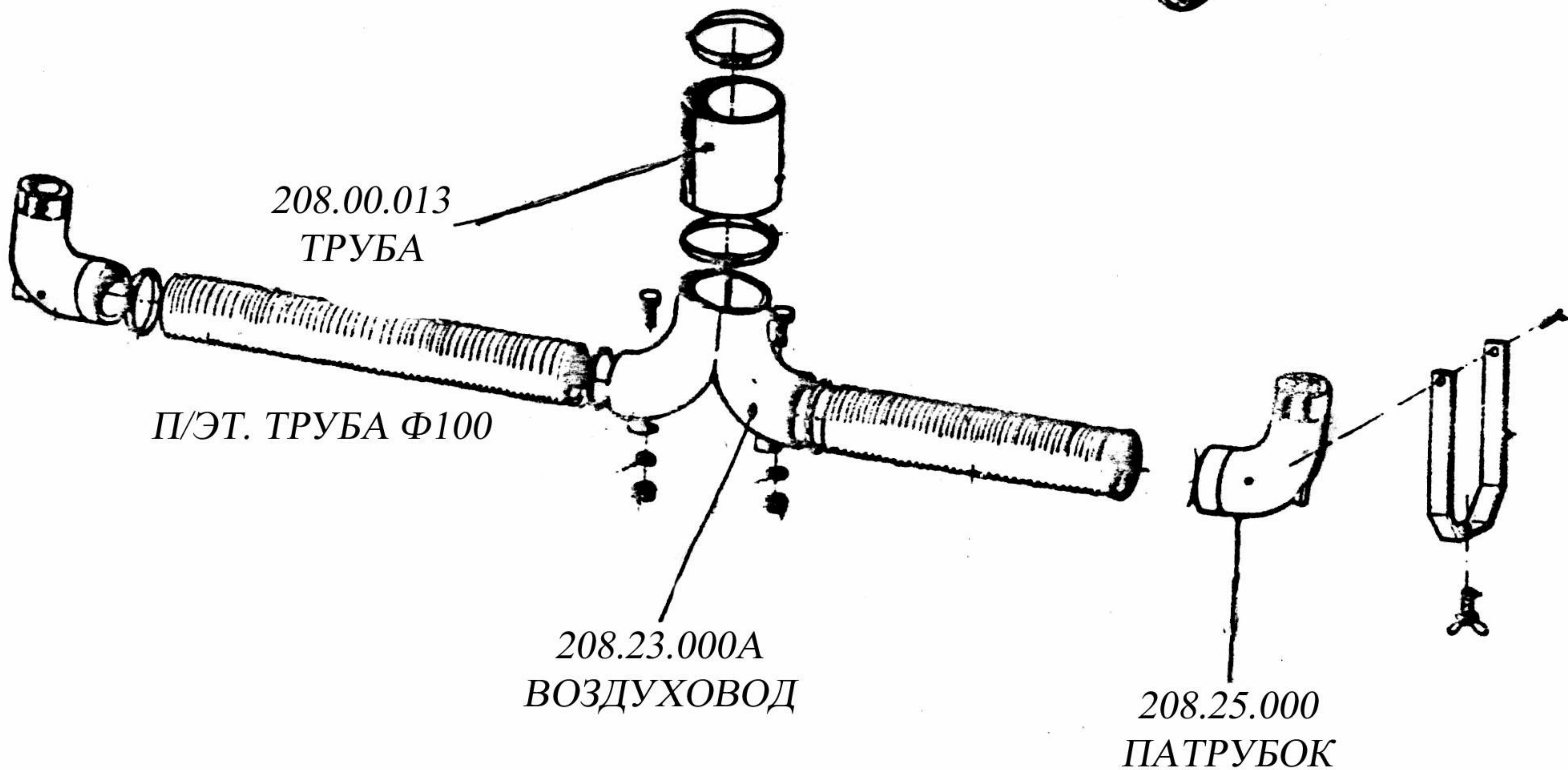
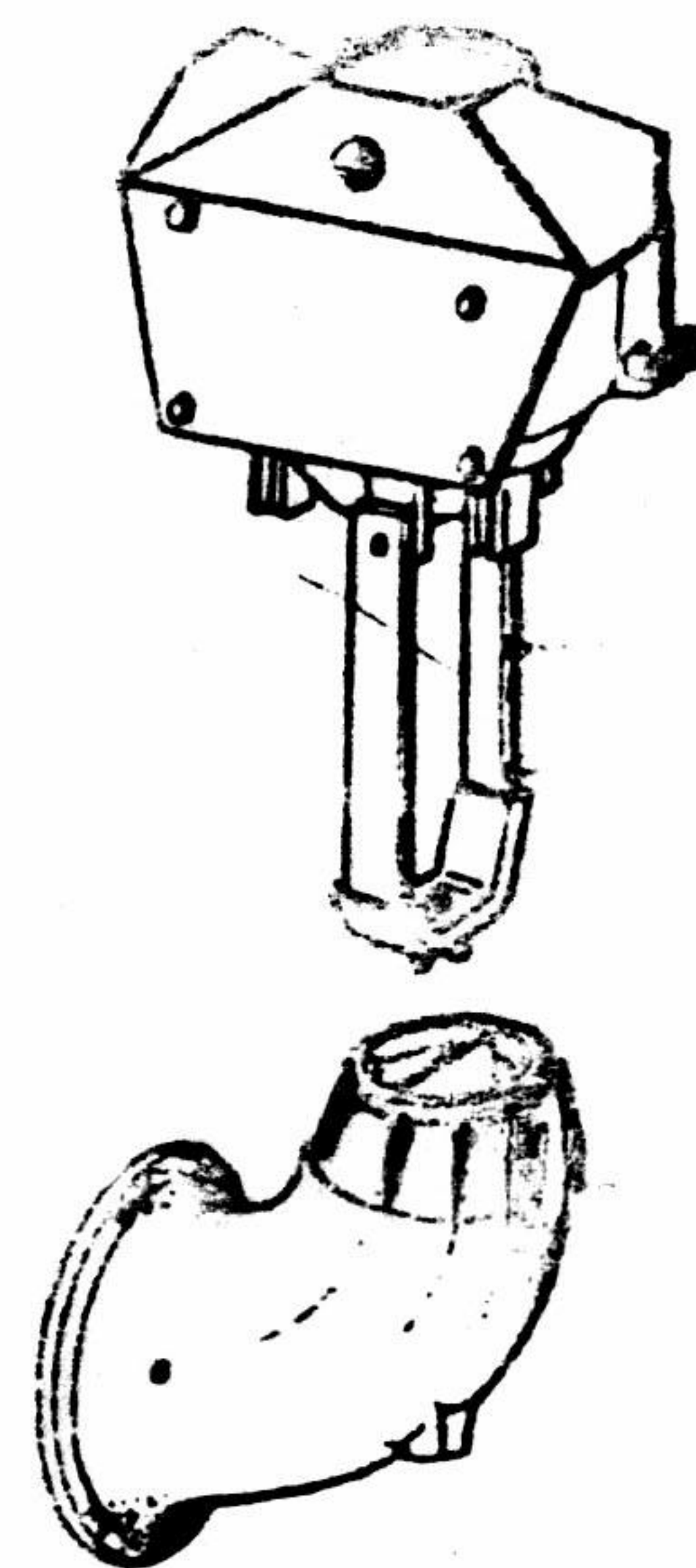
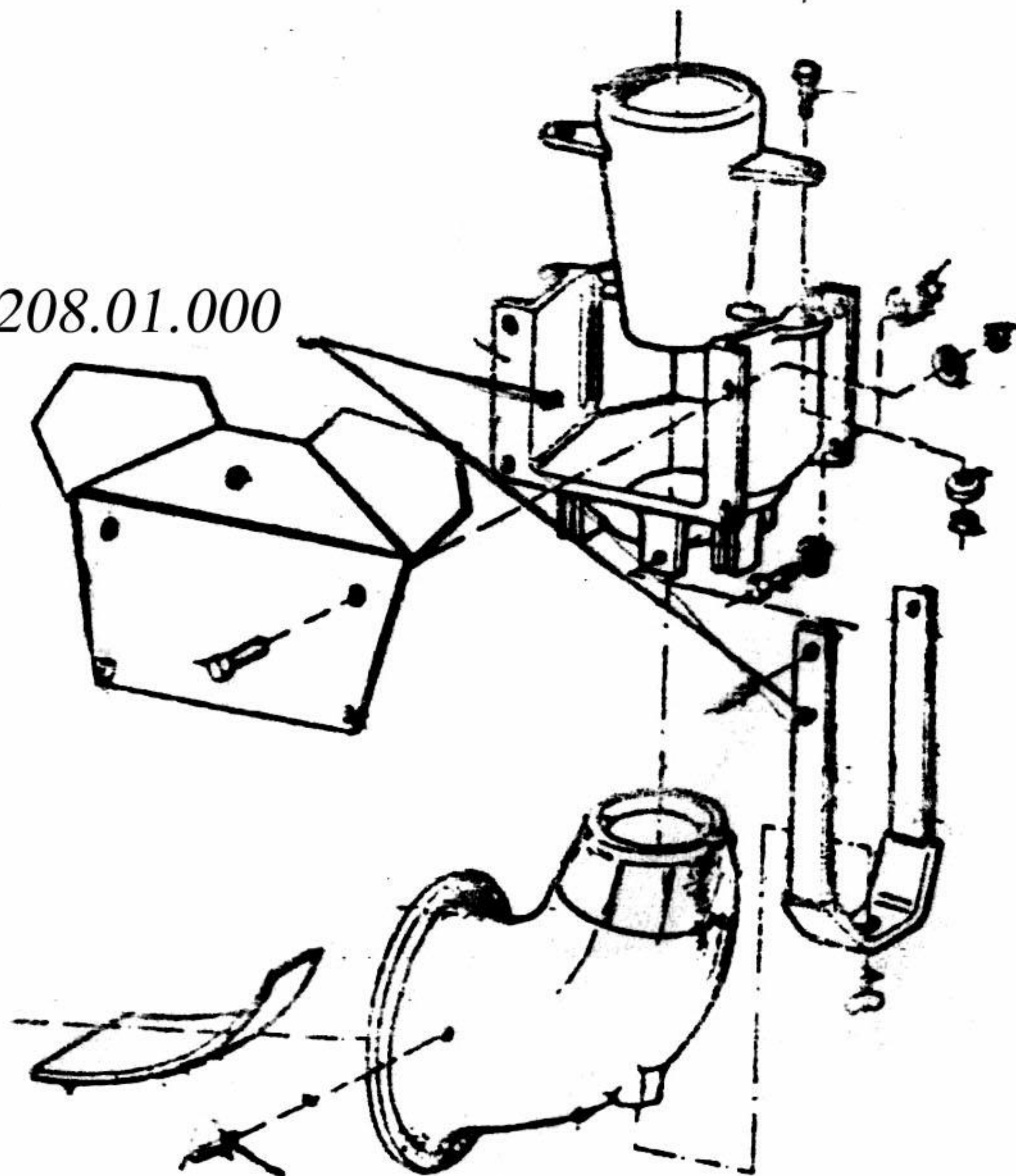
ВАЛ КАРДАННЫЙ (К ВЫСЕВ. АППАР. ОТ КОЛЕСА)

208.27.000 ВАЛ КАРДАННЫЙ (ПРИВОДА ВЕНТИЛЯТОРА К ТРАКТОРУ ОТ СЕЯЛКИ)

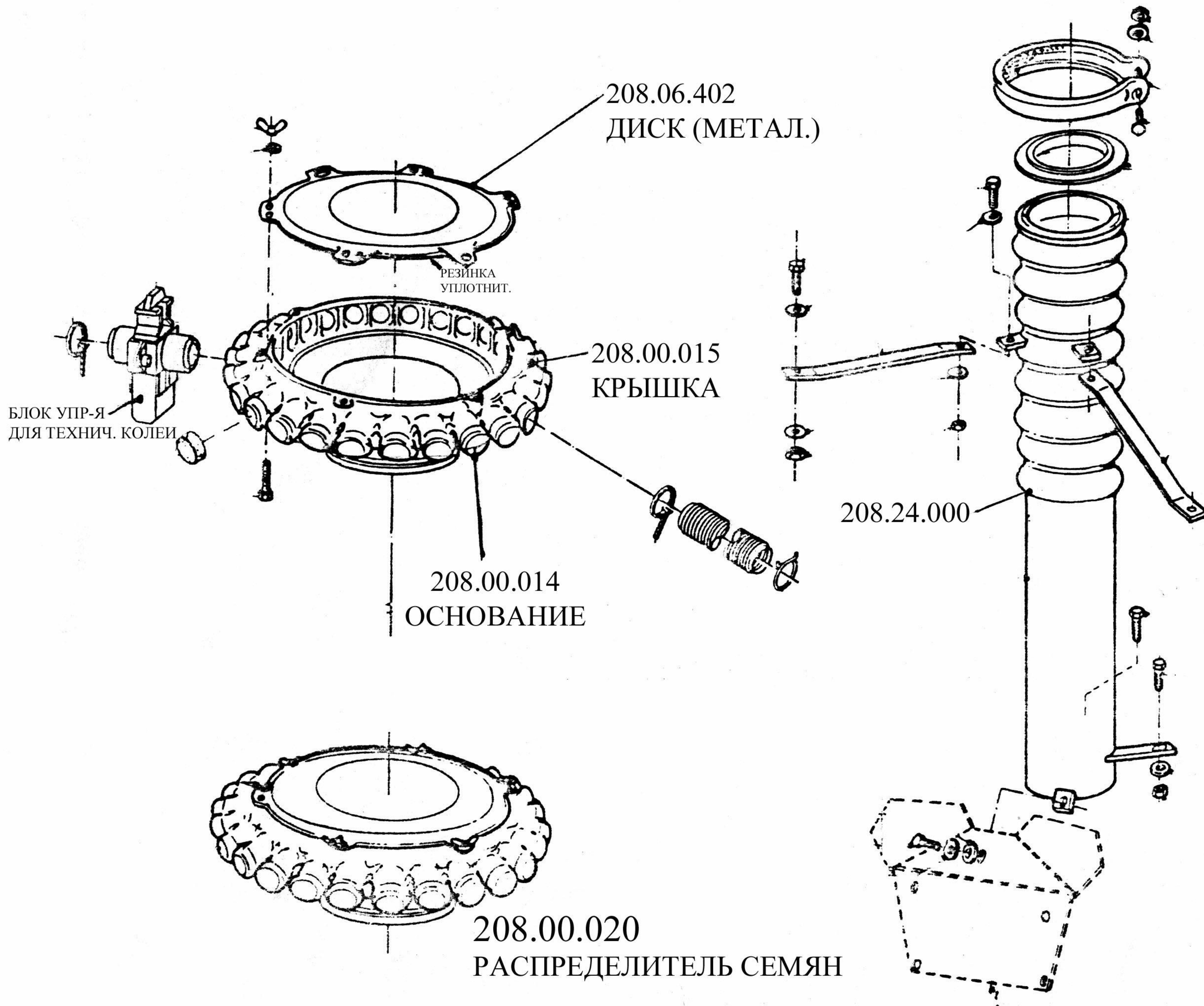




208.01.000

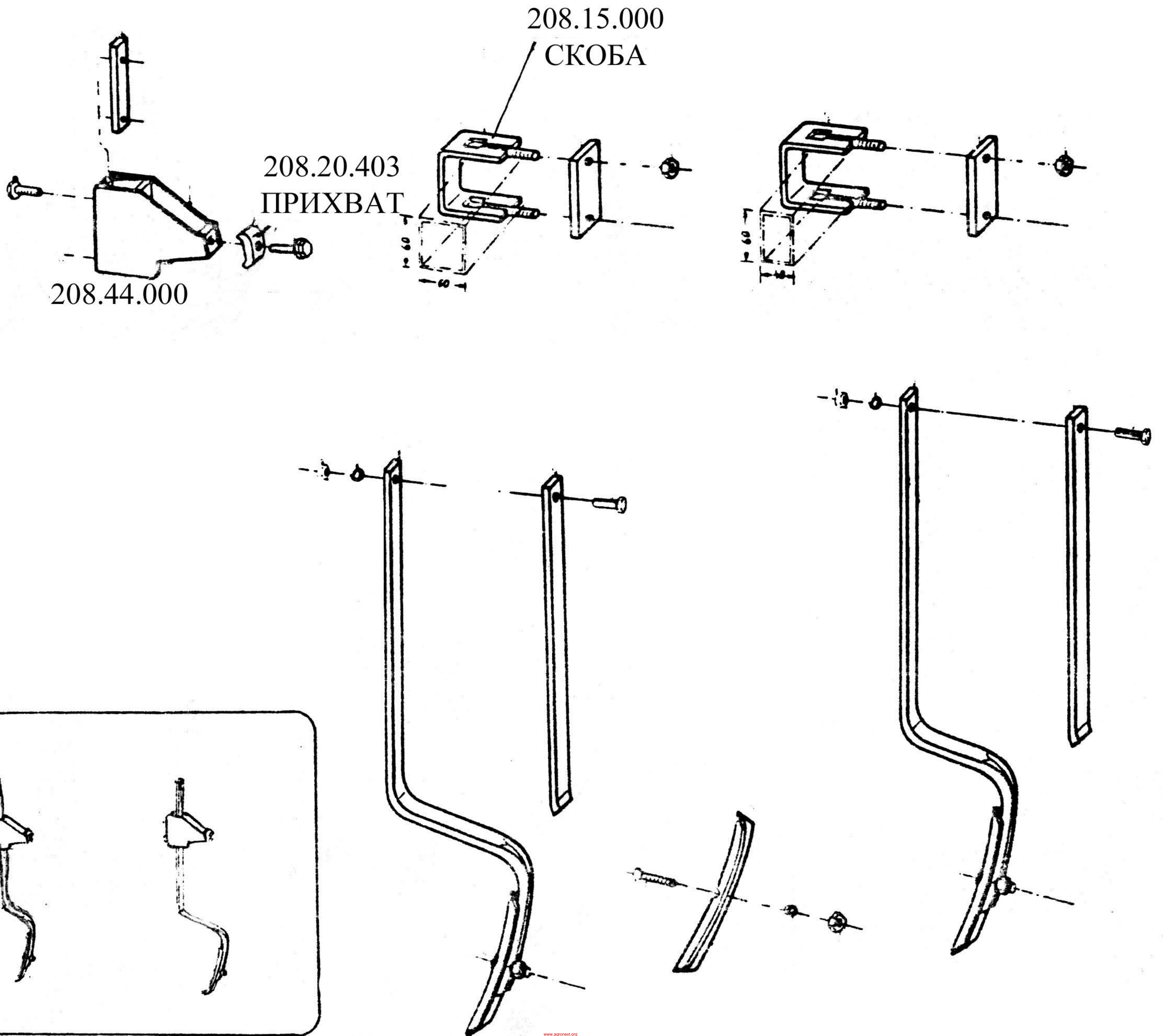






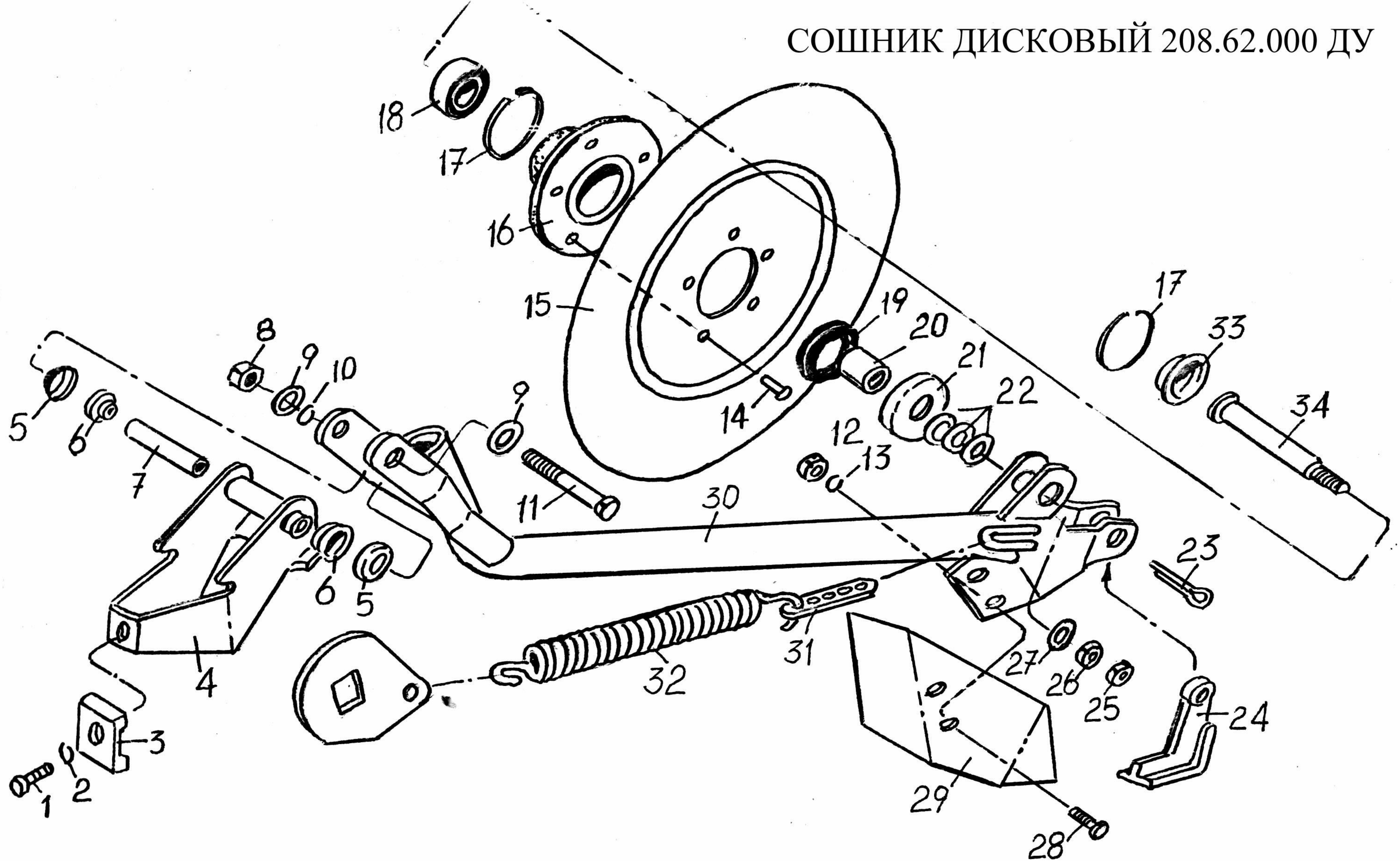


# 208.18.000 РЫХЛИТЕЛЬ



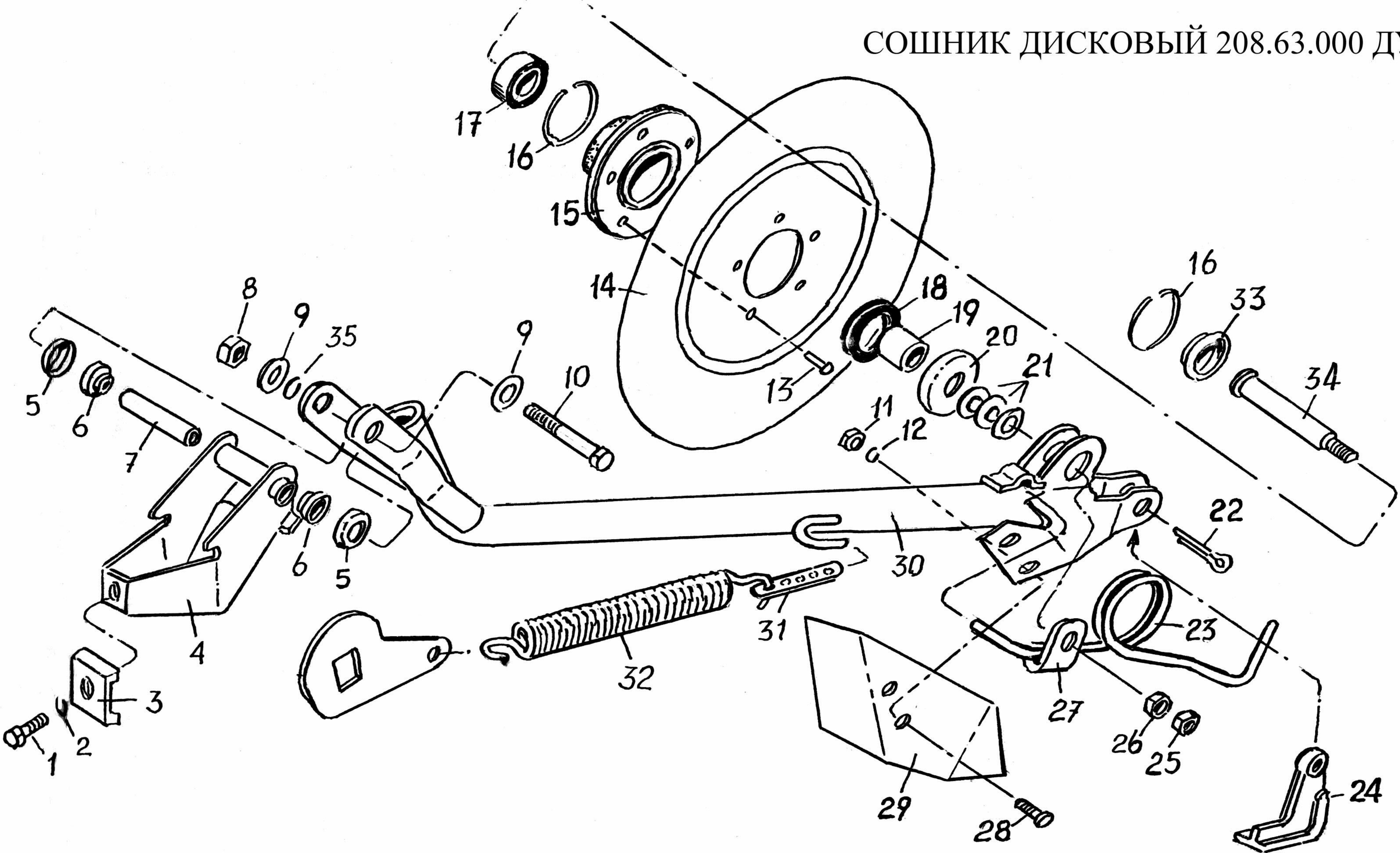


# СОШНИК ДИСКОВЫЙ 208.62.000 ДУ





# СОШНИК ДИСКОВЫЙ 208.63.000 ДУ





# СОШНИКИ АНКЕРНЫЕ 208.20.000, 208.21.000

